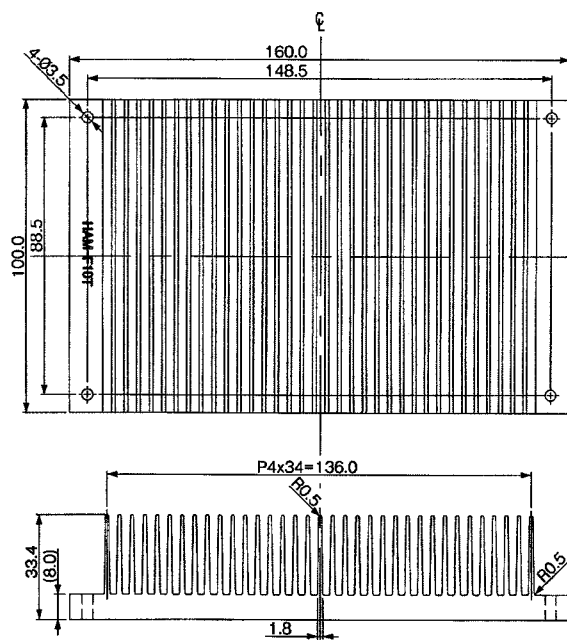
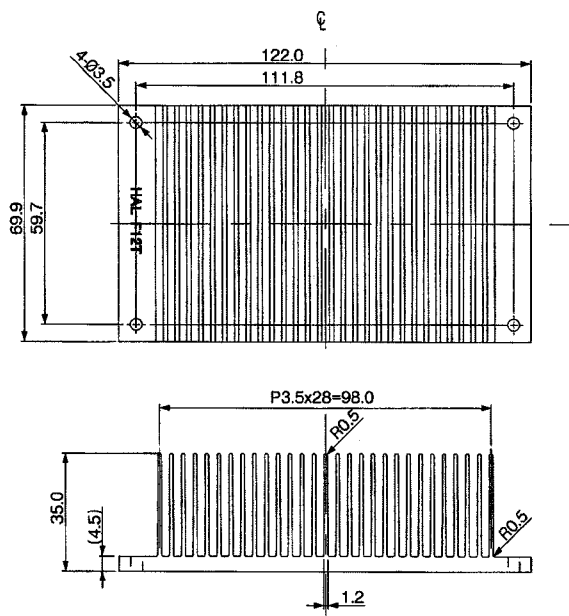


# オプション 標準放熱器 外観図

OPTION, Standard Heat-sink Outline

## ■ [PFE500F]用放熱器 (HAL-F12T)

## ■ [PFE1000F]用放熱器 (HAM-F10T)

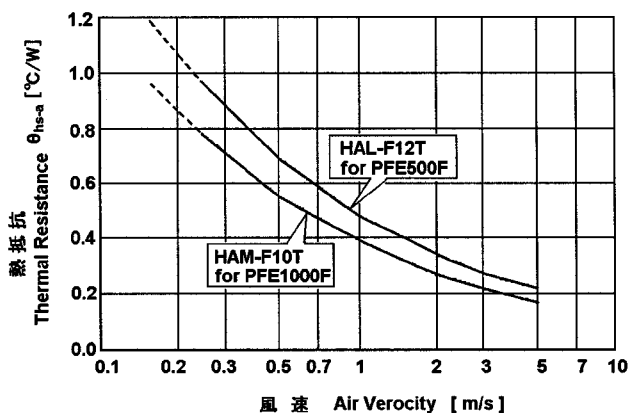


### APPLICATION TABLE

モデル MODEL	サイズ SIZE W×H×D [mm]	標準放熱器 Standard Heat-sink	熱抵抗(自然空冷) Thermal Resistance *
PFE500F	122 X 35 X 69.9	<b>HAL-F12T</b>	0.97 °C/W
PFE1000F	160 X 33.4 X 100	<b>HAM-F10T</b>	0.78 °C/W

\* Convection Cooling

### COOLING CHARACTERISTICS



Forced-Air Cooling

When using, please make a hole in the center of a Heat-sink, and confirm Base Plate temperature of PFEs.